



# BAXI

## Regulace pro řadu Duo-tec Compact

Prostorový přístroj Duo-tec

Bezdrátový prostorový přístroj Duo-tec

Prostorový přístroj s časovým programováním vytápění a přípravy TV Duo-tec

Bezdrátový prostorový přístroj s časovým programováním vytápění a přípravy TV Duo-tec



Firma BAXI S.p.A. jako jeden z největších evropských výrobců teplotní techniky pro domácnost (závěsné plynové kotle, stacionární kotle, elektrické ohřívače vody) získala certifikát CSQ podle normy UNI EN ISO 9001.

Tento certifikát zaručuje, že systém kvality, užívaný ve firmě BAXI S.p.A. z Bassano del Grappa, místě výroby tohoto produktu, vyhovuje nejpřísnější normě – UNI EN ISO 9001, která se týká všech etap organizace práce a těch nejdůležitějších v procesu výroby/distribuce.

## Vážený zákazníku,

domníváme se, že Váš nový kotel uspokojí všechny Vaše požadavky a potřeby. Nákup výrobku BAXI zaručuje splnění všech Vašich očekávání: dobré fungování a jednoduché používání.

Žádáme Vás, abyste tento návod neodkládal, ale naopak ho pozorně přečetl, protože obsahuje užitečné informace pro správnou a účinnou údržbu Vašeho kotle.

Baxi si z důvodu neustálého zlepšování svých výrobků vyhrazuje právo modifikovat kdykoli a bez předchozího upozornění údaje uvedené v této dokumentaci. Tato dokumentace má pouze informativní charakter a nesmí být použita jako smlouva ve vztahu ke třetím osobám.

## Sada obsahuje

	7-denní drátová verze	7-denní bezdrátová verze	24-hodinová bezdrátová verze
Prostorový přístroj + čidlo teploty v místnosti – 7-denní program	1		
Prostorový přístroj + čidlo teploty v místnosti – bezdrátová verze 7-denní program		1	
Prostorový přístroj + čidlo teploty v místnosti – bezdrátová verze 24-hodinový program			1
Přijímač		1	1
Baterie (AA/LR6)		2	2
Šrouby na uchycení	2	2	2
Hmoždinky	2	2	2
Návod	1	1	1

Firma BAXI S.p.A. prohlašuje, že modely kotlů uvedené v tomto návodě jsou označeny značkou CE v souladu s požadavky následujících evropských směrnic:

- Směrnice, týkající se účinnosti plynových kotlů (92/42/CEE)
- Směrnice, týkající se nízkého napětí (73/23/CEE)
- Směrnice, týkající se elektromagnetické kompatibility (89/336/CEE)
- Směrnice, týkající se spotřebičů plynových paliv (90/396/CEE)



<b>1. Úvod</b> .....	4
1.1 Obecný úvod.....	4
1.2 Bezdrátový přístroj.....	4
1.3 Technické údaje .....	4
<b>2. Funkce prostorového přístroje a čidla teploty</b> .....	5
2.1 Popis funkcí .....	5
<b>3. Instalace a připojení</b> .....	6
3.1 Instalace .....	6
3.2 Připojení bezdrátové verze.....	6
3.3 Připojení drátové verze .....	7
<b>4. Bezdrátový prostorový přístroj</b> .....	8
4.1 Komunikace mezi kotlem a prostorovým přístrojem.....	8
4.2 Test síly signálu .....	8
<b>5. Funkce manuální synchronizace</b> .....	9
5.1 Synchronizace bezdrátového prostorového přístroje .....	9
<b>6. Pohotovostní režim (Standby) a provozní režim</b> .....	10
6.1 Pohotovostní a provozní režim.....	10
6.2 Změna nastavení pohotovostního a provozního režimu .....	10
<b>7. Spuštění funkce vytápění a přípravy TV</b> .....	11
7.1 Spuštění funkce vytápění.....	11
7.2 Manuální nastavení pokojové teploty.....	11
7.3 Spuštění režimu přípravy TV .....	11
7.4 Výstraha „nutný servisní zásah“ .....	11
<b>8. Nastavení teploty</b> .....	12
8.1 Nastavení pokojové teploty (komfort) .....	12
8.2 Manuální nastavení teploty v režimu Komfort.....	12
8.3 Nastavení teploty Úsporného režimu .....	12
8.4 Nastavení teploty režimu přípravy TV .....	12
<b>9. Nastavení času a dne v týdnu</b> .....	13
9.1 Nastavení času.....	13
9.2 Nastavení dne v týdnu (pouze u 7-denní verze).....	13
<b>10. Nastavení parametrů funkce vytápění a přípravy TV</b> .....	14
10.1 Nastavení režimu vytápění .....	14
10.2 Nastavení funkce příprava TV .....	14
<b>11. Kódy parametrů</b> .....	15
11.1 Funkce prostorového přístroje .....	15
<b>12. Chybová hlášení</b> .....	16
12.1 Kódy chybových hlášení .....	16
12.2 Vymazání „sd“ – Service Due Code – upozornění na nutnost servisního zásahu.....	16
12.3 Regulace kotle .....	17

# 1 Úvod

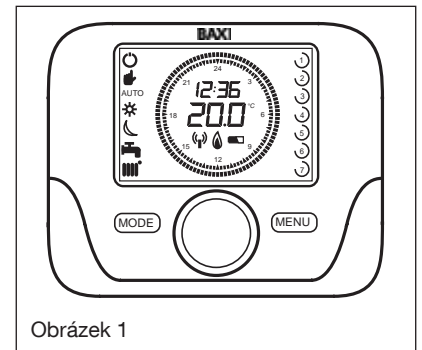
## 1.1 Obecný úvod

### 1. Popis zařízení

7104347 a 7104336 (kompatibilní pouze s Duo-tec) je přístroj s drátovým připojením ke kotli (obr. 3). 7105430 a 7105432 (kompatibilní pouze s Duo-tec) jsou přístroje s bezdrátovým připojením, které komunikují s rádiovým přijímačem umístěným v bezprostřední blízkosti kotle (obr. 4).

2. Čidlo neustále snímá teplotu místnosti, v které je nainstalováno. Může pracovat ve 4 různých teplotních režimech: „Hi“ (Vysoká teplota nebo Komfort), „Lo“ (Nízká teplota nebo Ušporný režim), Protínárazová ochrana nebo jej můžete nechat běžet v režimu „Automatic“ (AUTO, funguje v předem nastaveném režimu).

3. V závislosti na nastavení bude kotel fungovat v režimu „Hi“ Komfort při jakémkoli požadavku na teplo a v režimu „Lo“ Komfort během noci nebo v období, kdy je kotel nevyužíván.



Obrázek 1

## 1.2 Bezdrátový přístroj

1. Přístroj je napájen 2 kusy AA alkalických baterií (dodávány v sadě). Zapojení baterií viz obr. 20.

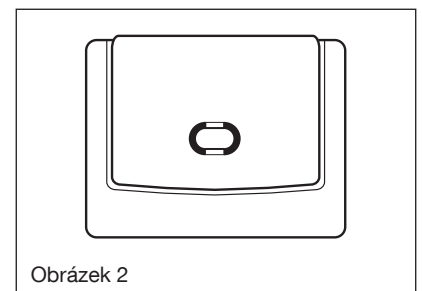
2. Pokud na displeji bliká symbol baterií, je třeba baterie vyměnit. Postup viz obr. 20.

**Upozornění:** Pokud jsou baterie vybité, přístroj si uchová nastavení v paměti pouze po dobu jednoho týdne.

3. Baterie mají životnost přibližně 2 roky. Po této době by měly být pravidelně vyměněny.

**Upozornění:** Pokud jsou vybité baterie ponechány v prostorovém přístroji, nastavení kotle se vrátí na výchozí hodnoty režimu ON.

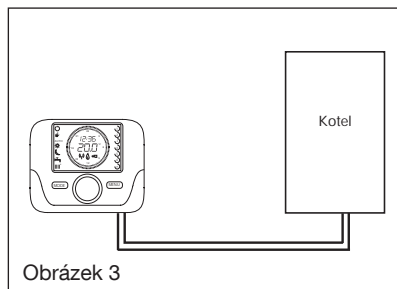
4. Funkce Čas musí být zkontrolována vždy, když se vymění baterie.



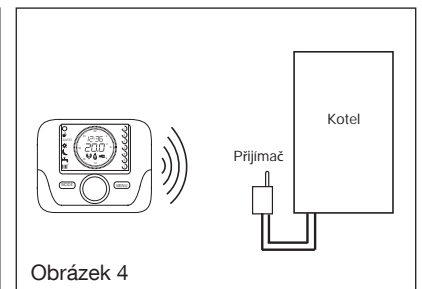
Obrázek 2

## 1.3 Technické údaje

Izolační třída II  
IPX třída IP44  
Provozní teplota -5°C - +50°C  
Pracovní frekvence 868MHz (pouze bezdrátová verze)



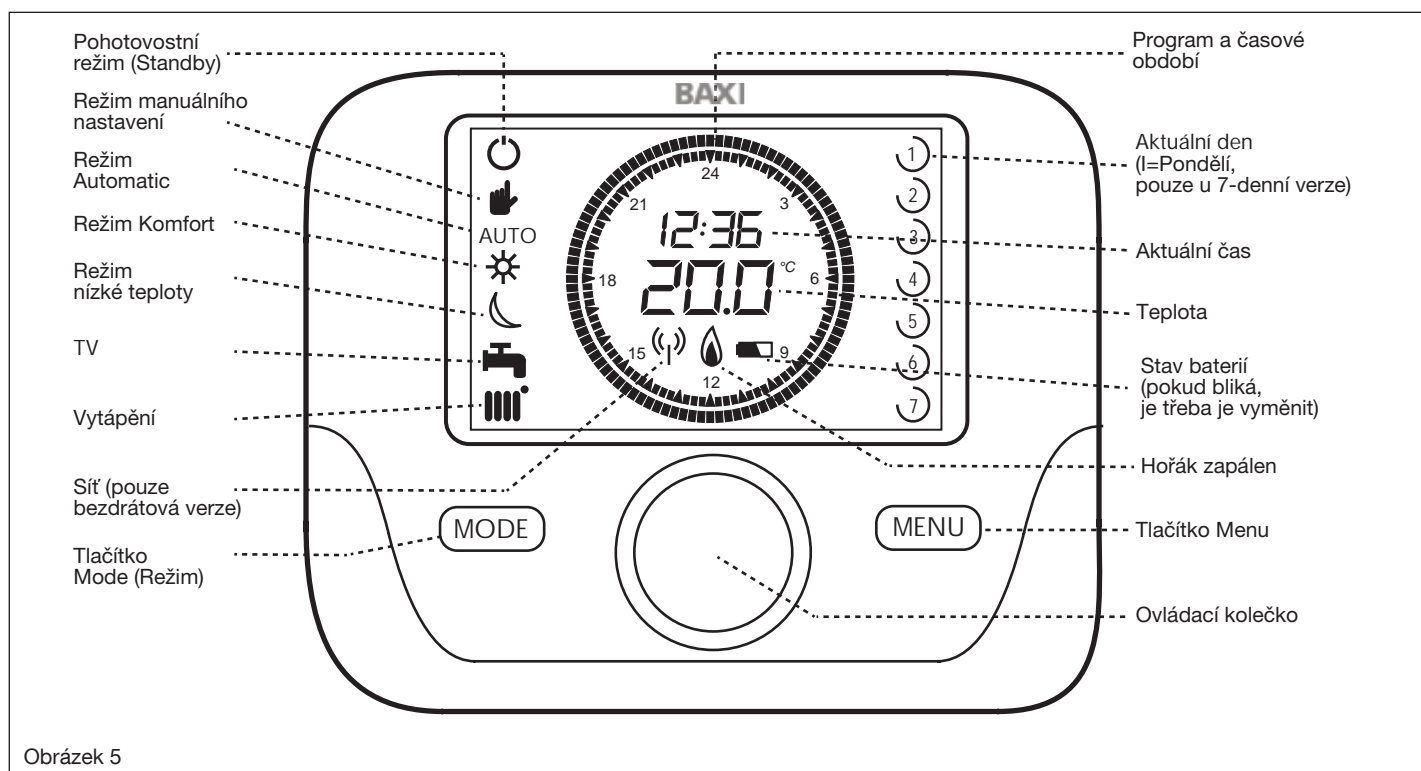
Obrázek 3



Obrázek 4

## 2 Funkce prostorového přístroje a čidla teploty

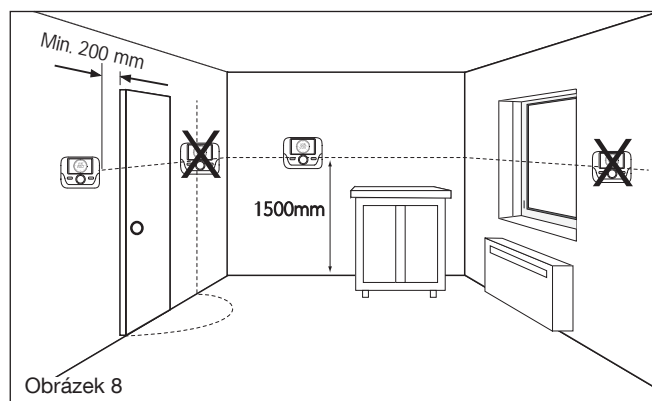
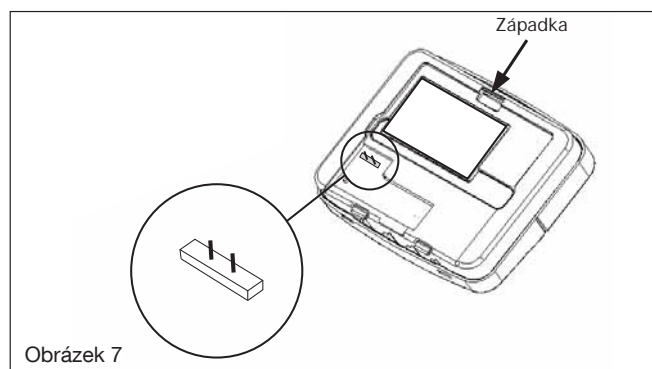
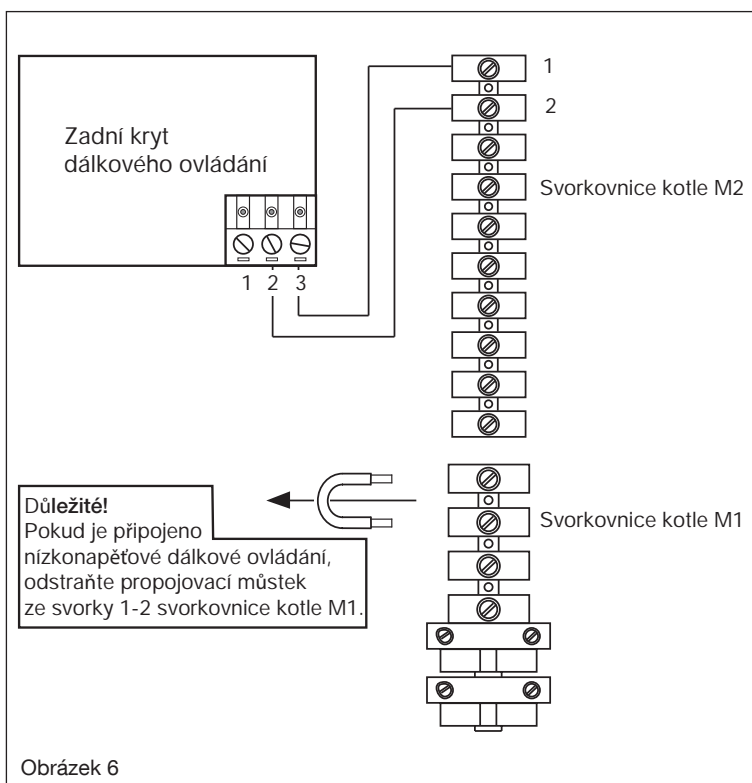
### 2.1 Popis funkcí



Obrázek 5

Symbol	Popis	Symbol	Popis	Symbol	Popis
	Stiskněte tlačítko Menu		Den v týdnu (l = Pondělí, pouze u 7-denní verze)		TV (bliká = aktivní)
	Stiskněte tlačítko Režim		Vybraný den v týdnu (pouze u 7-denní verze)		Síla signálu (bliká = chybí signál)
	Otočte ovládacím kolečkem		Vybrán pohotovostní režim (Standby)	AUTO	Kotel spíná v uživatelem vybrané době
	Stiskněte ovládací kolečko		Vytápění (bliká = aktivní)		Kotel v Úsporném režimu
12:36	Čas (bliká = nastavená hodnota)	20.0 °C	Teplota (bliká = nastavená hodnota)		Kotel v režimu Komfort

### 3 Instalace a připojení



#### 3.1 Instalace

##### Verze s drátovým připojením

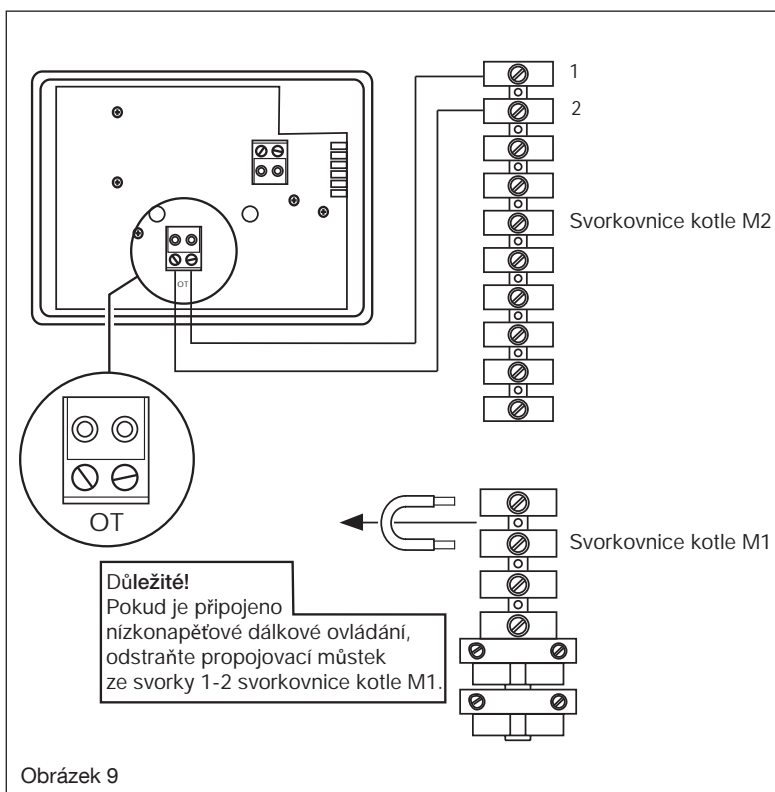
1. Tento prostorový přístroj a čidlo teploty po instalaci plně ovládají funkce kotle. Řízení všech funkcí kromě kouřovodu kotle je přeneseno na prostorový přístroj. Pro výchozí nastavení parametrů spalování a jejich úpravu postupujte podle návodu pro kotel.
2. Než připojíte prostorový přístroj, musí být kotel plně uveden do provozu.

**Upozornění:** Vytvoření komunikačního kanálu mezi kotlem a prostorovým přístrojem může trvat až 2 minuty. Během této doby se může kotel pokusit o zážeh hořáku dříve, než je komunikace vůbec navázána.

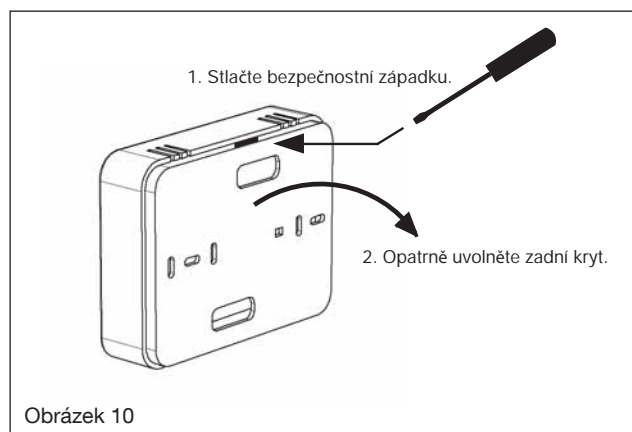
3. Pokud je to nutné, řízení může být přeneseno zpět na kotel. V tom případě buď vyjměte prostorový přístroj z držáku, nebo odpojte přijímač. Následně kotel vypněte a znovu zapněte.

#### 3.2 Připojení bezdrátové verze

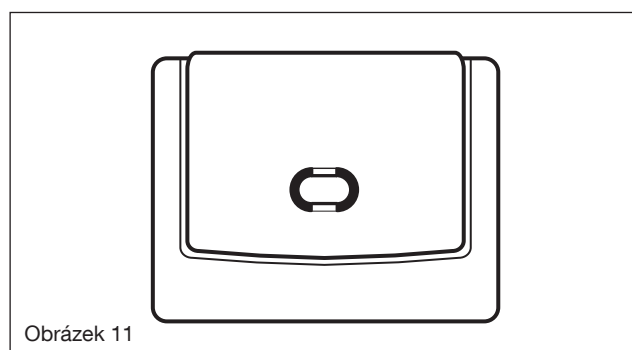
1. Vypněte kotel.
2. Odstraňte zadní kryt prostorového přístroje tak, že zatlačíte na tlačítko v horní části a uvolníte kryt. (obr. 7)
3. Vyberte vhodné místo pro umístění prostorového přístroje. Respektujte přitom doporučené vzdálenosti na obr. 8. Pro připojení prostorové jednotky ke kotli použijte vhodný typ drátu. Doporučujeme vodič s hustotou 2x0,75mm<sup>2</sup> o maximální délce 50 metrů.
4. Protáhněte dráty vstupními otvory v zadním krytu přístroje a zasuňte je do svorek podle obr. 6.
5. Přišroubujte zadní kryt přístroje na zeď (šrouby a hmoždinky jsou součástí balení) a umístěte prostorový přístroj na zadní desku.
6. Zapněte kotel.



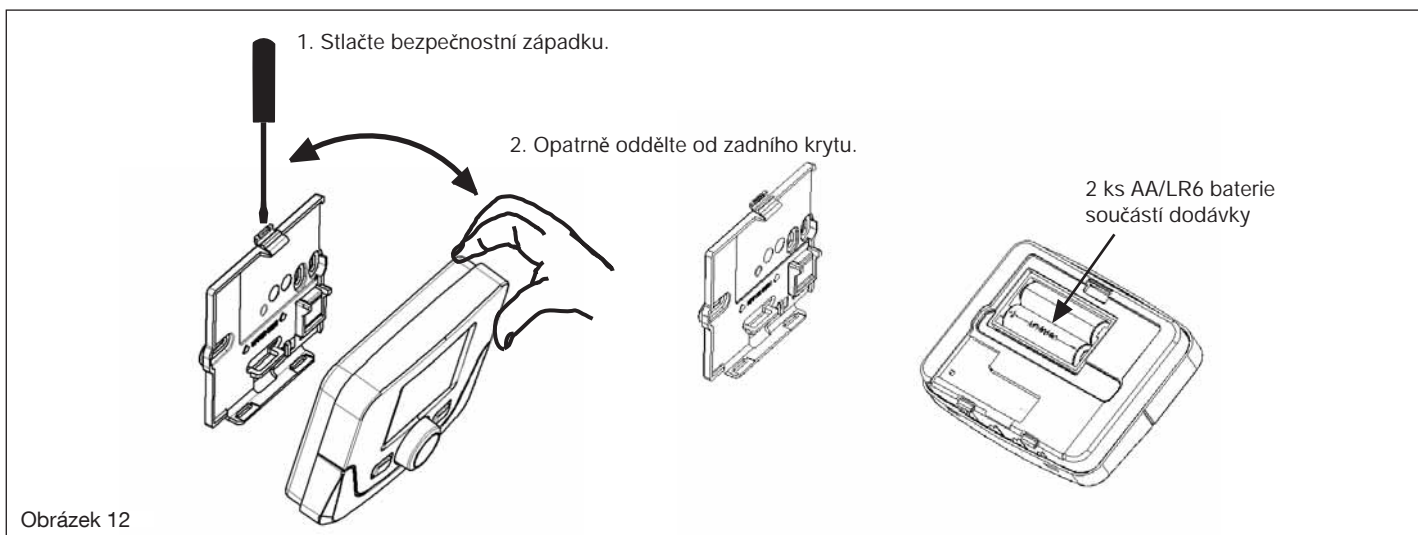
Obrázek 9



Obrázek 10



Obrázek 11

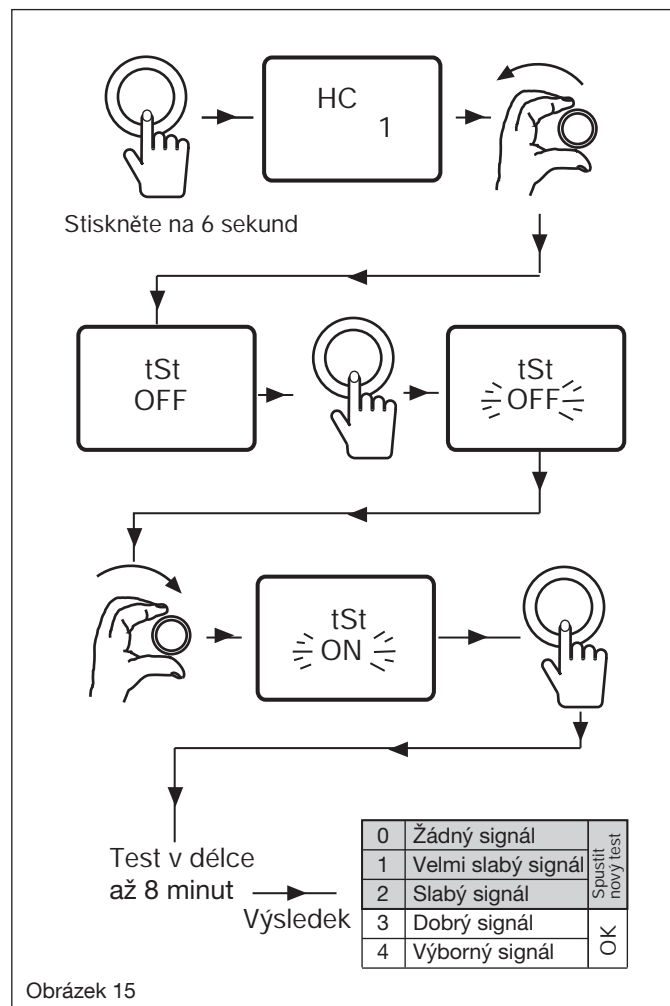
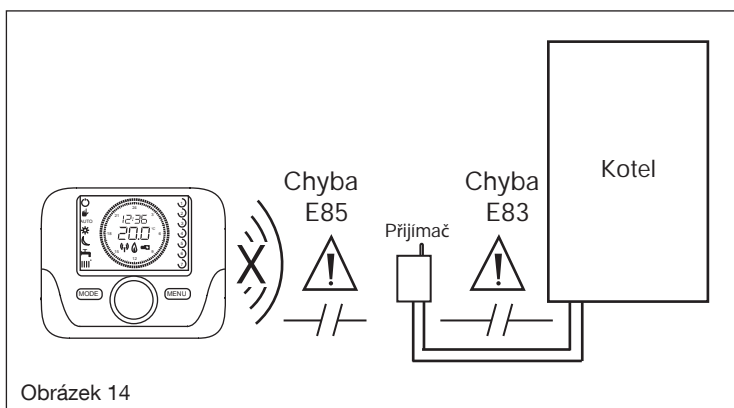
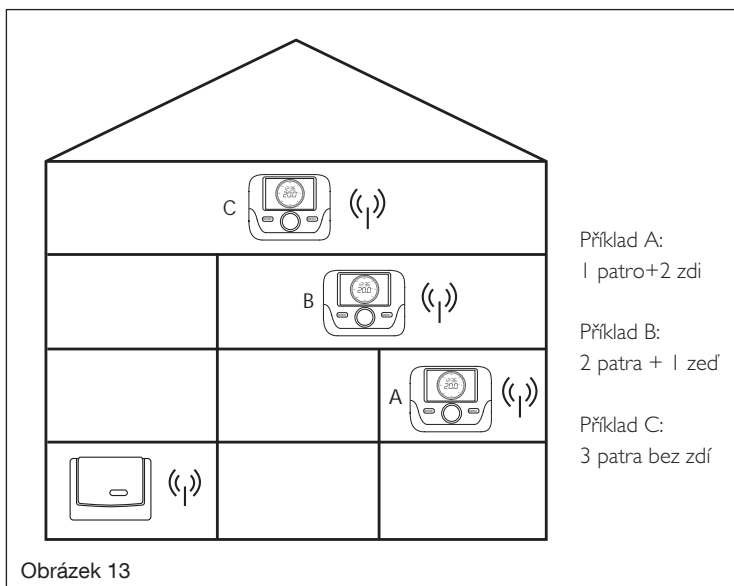


Obrázek 12

### 3.3 Připojení drátové verze

1. Přijímač by měl být připojen pomocí drátů podle obr. 9.
2. Vypněte kotel.
3. Odstraňte zadní kryt přijímače tak, že jej jemně vypáčíte šroubovákem v označeném místě (viz obr. 10).
4. Protáhněte dráty zezadu zadním krytem.
5. Spojte dráty k OT připojení na svorkovnici (obr. 9). Pro zjednodušení tohoto úkonu je OT připojení odnímatelné.
6. Připojte druhý konec drátu ke svorkám 1 a 2 svorkovnice M2 na kotle desce (viz obr. 9). Je to jednoznačně označeno na ovládací desce kotle. M2 je svorkovnice pro nízké napětí.
7. Připevněte přijímač na zeď (šrouby a hmoždinky jsou součástí balení) a zaklapněte do něj horní kryt. Dbejte přitom na jeho správnou orientaci (viz obr. 11).
8. Vložte baterie do prostorového přístroje (viz obr. 12).

## 4 Bezdrátový prostorový přístroj



### 4.1 Komunikace mezi kotlem a prostorovým přístrojem

1. Prostorové přístroje jsou přednastaveny tak, aby mohly navzájem komunikovat, když jsou zapojeny.

**Upozornění:** Vytvoření komunikačního kanálu mezi kotlem a prostorovým přístrojem může trvat až 2 minuty. Během této doby se může kotel pokusit o zážeh hořáku dříve, než je komunikace vůbec navázána.

2. Pokud se na displeji ukazuje chybové hlášení 83 a 85, došlo v komunikaci k nějaké chybě. Seznam chybových hlášení naleznete v kapitole 13.

3. Chyba 83 znamená, že přijímač nekomunikuje s kotlem. Zkontrolujte připojení přijímače a kotle. Viz obr. 9.

4. Chyba 85 znamená, že prostorová jednotka nekomunikuje s přijímačem. Prostorový přístroj je mimo dosah signálu nebo nebyl synchronizován s přijímačem. Zkontrolujte umístění prostorového přístroje nebo postupujte podle Manuálního nastavení, které je popsáno v kapitole 6.0.

5. Maximální vzdálenost mezi přijímačem a prostorovou jednotkou závisí na dispozici domu. V typickém domě může být použito pravidlo 3 pater nebo 3 zdi (viz obr. 13).

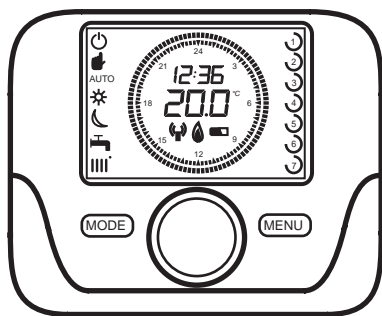
### 4.2 Test síly signálu

Než upevníte prostorový přístroj do zdi, proveďte následující test síly signálu (obr. 15).

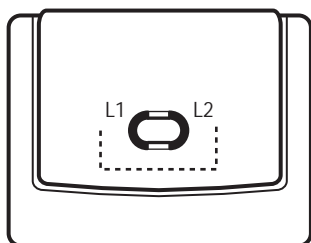
1. Stiskněte na dobu asi 6 sekund ovládací kolečko, dokud na displeji nezačne blikat HC I.
2. Otáčejte ovládacím kolečkem, dokud se nezobrazí „tSt OFF“.
3. Stiskněte otočné kolečko a nápis OFF začne blikat. Otočte kolečko, aby se objevil nápis ON.
4. Stiskněte otočné kolečko pro start testu síly signálu, který trvá přibližně 8 minut. Během této doby se zobrazují číslice od 0 do 4. 0 označuje žádný signál, 4 značí výborný signál (obr. 15). Baxi doporučuje umístit prostorový přístroj v takové vzdálenosti od přijímače, kde se ukazuje hodnota síly signálu 3 nebo 4. Pokud je signál slabší, přemístěte prostorovou jednotku na vhodnější místo a zopakujte test síly signálu.
5. Stiskněte ovládací kolečko kdykoli během testu, pokud jej chcete ukončit.
6. Pokud je třeba provést manuální synchronizaci, postupujte podle kapitoly 6.



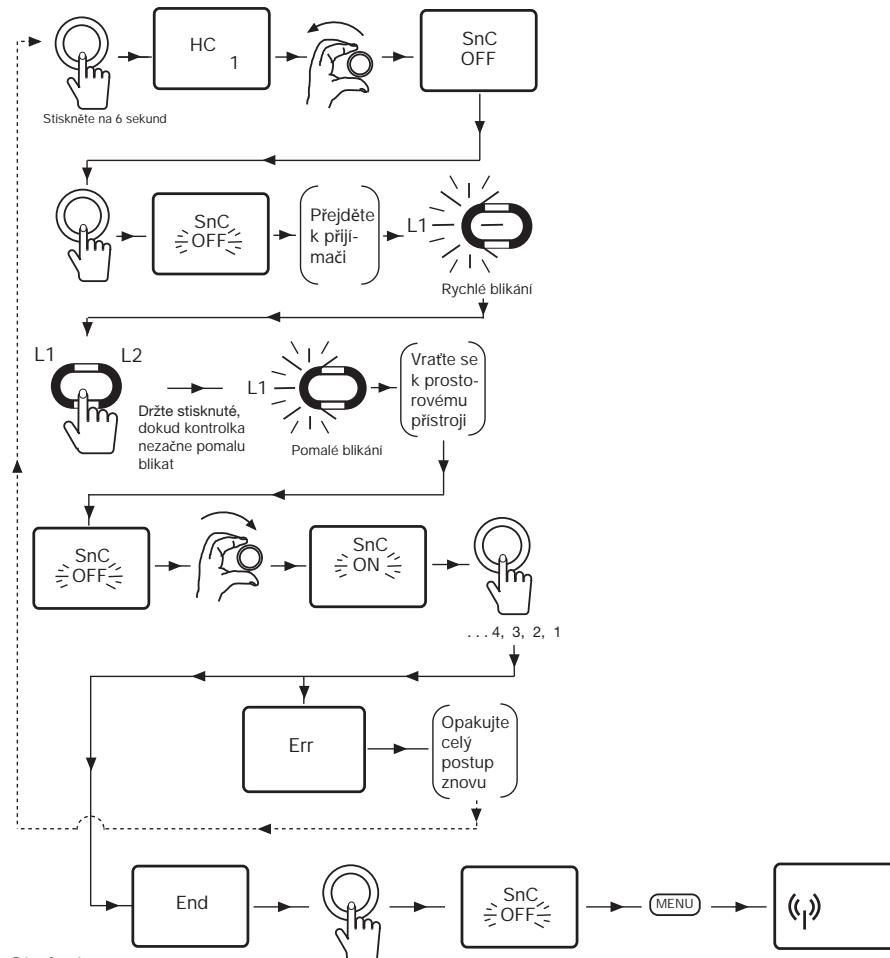
## 5 Funkce manuální synchronizace



Obrázek 16



Obrázek 17



Obrázek 18

### 5.1 Synchronizace bezdrátového prostorového přístroje

Prostorový přístroj a přijímač mohou být naladěny na stejnou frekvenci podle následujícího postupu:

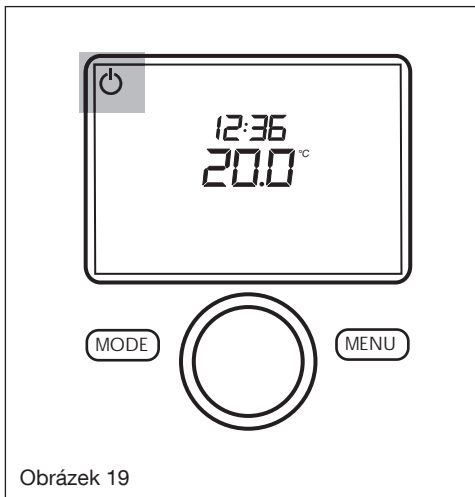
1. Nejprve nastavte prostorový přístroj. Stiskněte na dobu asi 6 sekund ovládací kolečko (obr. 16). Na displeji se objeví „HC 1“.
2. Otáčejte ovládacím kolečkem, dokud se na displeji nezobrazí nápis „SnC OFF“.
3. Stiskněte ovládací kolečko a nápis OFF začne blikat. Tento nápis zůstane zobrazen po dobu asi 60 sekund.
4. Nyní nastavte přijímač. LED ukazatel „L 1“ začne blikat (obr. 18). Podle frekvence blikání určíte stav nastavení komunikace mezi přijímačem a prostorovým přístrojem:

1	Jedno bliknutí každé 2 sekundy	Kotel a regulátor synchronizovány
2	Dvě bliknutí každé 2 sekundy	Chyba komunikace
3	Tři bliknutí každé 2 sekundy	Komunikace nezahájena
4	Bliknutí trvá jednu sekundu	Není dostupné pro synchronizaci
5	Bliká jednou každou sekundu	Začátek synchronizace

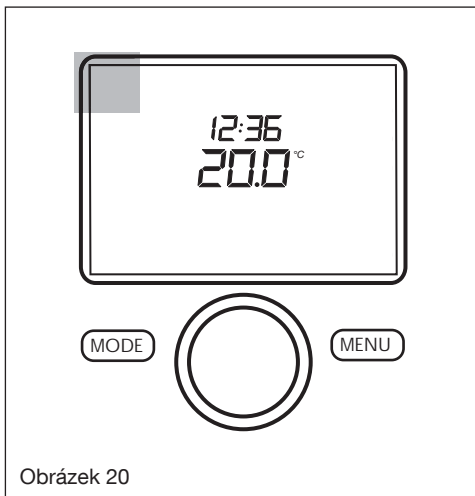
Viz obr. 27 pro bližší popis.

5. Pokud LED ukazatel bliká jednou za 2 sekundy, kotel a prostorový přístroj jsou již synchronizovány. Na prostorovém přístroji stiskněte dvakrát tlačítko Menu pro výstup ze synchronizačního menu.
6. Pokud „L 1“ blikne 3 x každé 2 sekundy nejsou přijímač a prostorový přístroj synchronizovány. Stiskněte a držte tlačítko na přijímači, dokud se rychlé blikání LED ukazatele nezmění v pomalé.
7. Vraťte se k prostorovému přístroji, kde bliká nápis „SnC OFF“. Otočte ovládací kolečko, aby se nápis změnil na „SnC ON“. Stiskněte ovládací kolečko, na displeji se postupně objeví číslice od 4 do 1. Až tato fáze skončí, na displeji se zobrazí nápis „End if synchronization has been successful – ukončete, pokud synchronizace proběhla v pořádku“. Stiskněte ovládací kolečko pro návrat do stavu „SnC OFF“ a poté ještě stiskněte tlačítko Menu pro návrat do hlavní nabídky.
8. Pokud se na displeji zobrazí „Err“, nebyl prostorový přístroj řádně synchronizován. Opakujte celý postup synchronizace znovu.

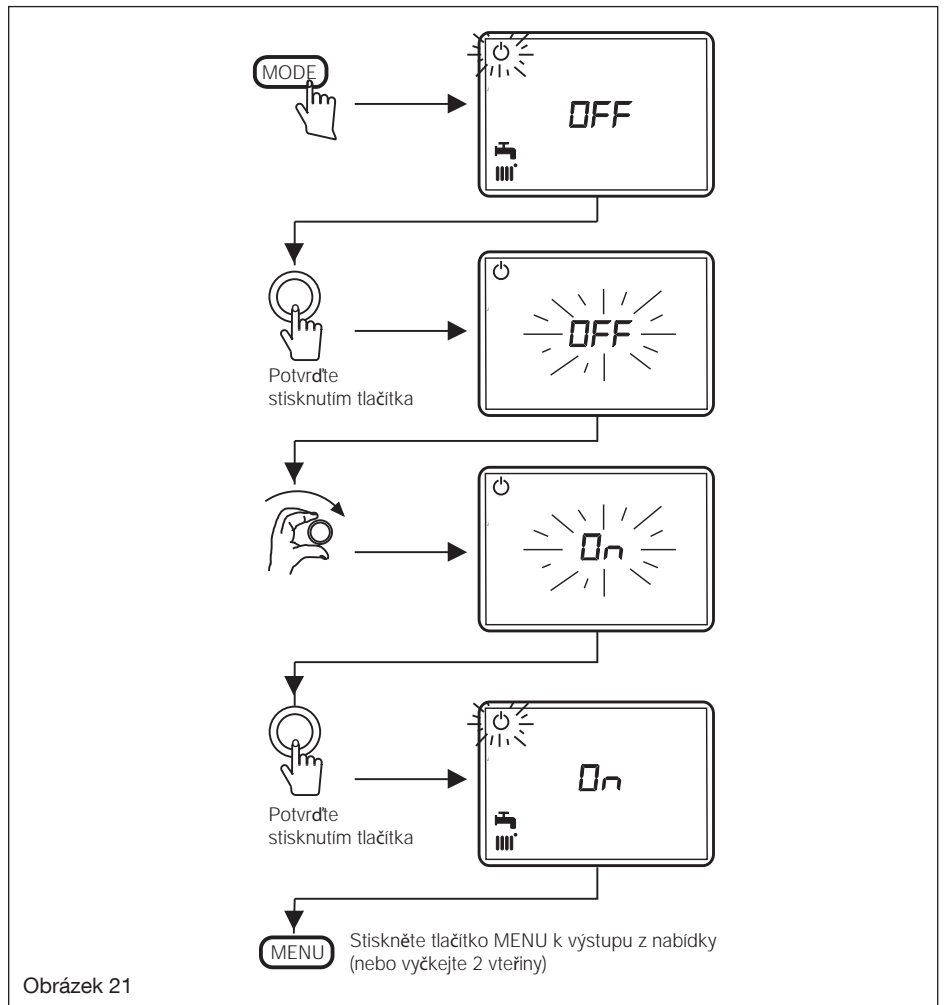
## 6 Pohotovostní režim (Standby) a provozní režim



Obrázek 19



Obrázek 20



Obrázek 21

### 6.1 Pohotovostní a provozní režim

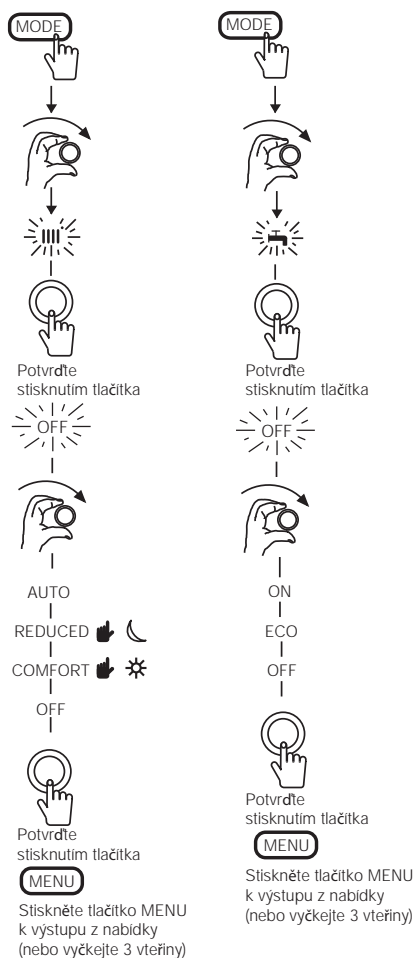
1. Regulátor může být nastaven na pohotovostní nebo provozní režim. V pohotovostním režimu jsou funkce vytápění a přípravy TV vypnuty.
2. V pohotovostním režimu je stále aktivní funkce protinámrazové ochrany, která kotel spustí, pokud v něm teplota klesne pod +4°C.
3. V provozním režimu kotel reaguje na všechny požadavky na teplo nebo na přípravu TV.
4. Zobrazení aktivního pohotovostního (obr. 19) a provozního režimu (obr. 20) na displeji.

### 6.2 Změna nastavení pohotovostního a provozního režimu

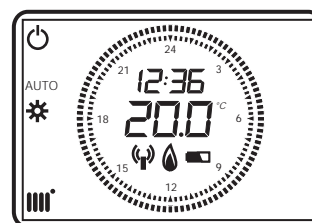
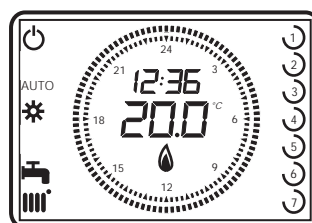
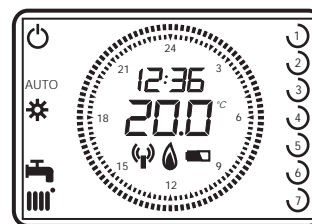
1. Pokud chcete změnit nastavení zařízení, postupujte podle provozního schématu na obr. 21.
2. Stiskněte tlačítko Mode, symbol pro pohotovostní režim začne následně blikat a na displeji se zobrazí nápis „OFF“. Vlevo dole na displeji se také mohou objevit symboly pro vytápění a přípravu TV.
3. Jednou stisknete ovládací kolečko a nápis „OFF“ začne blikat. Symboly pro vytápění a přípravu TV zmizí.
4. Otáčejte ovládacím kolečkem ve směru hodinových ručiček, dokud se nápis „OFF“ nezmění na „ON“.
5. Jednou stisknete ovládací kolečko pro potvrzení volby a poté tlačítko Menu pro návrat do hlavní nabídky. Pokud tlačítko Menu nestisknete, přístroj se automaticky navrátí do hlavní nabídky po uplynutí 2 sekund. Provozní režim je nyní aktivní.

AUTO	Teplota závisí na nastavených časových pásmech		Pokojevá teplota nastavena na hodnotu Úsporného režimu
	Kotel pracuje v Úsporném režimu		Nastavení přípravy TV
	Kotel pracuje v režimu Komfort	Time Band	Hodinový program vytápění
OFF	Vytápění nebo příprava TV vypnuty	Time Band	Hodinový program přípravy TV
	Pokojevá teplota nastavena na hodnotu Komfort		

## 7 Spuštění funkce vytápění a přípravy TV



Obrázek 22



Obrázek 23

### 7.1 Spuštění funkce vytápění

1. Stiskněte tlačítko Mode a poté otáčejte ovládacím kolečkem ve směru hodinových ručiček, dokud se na displeji nezobrazí blikající symbol pro vytápění (viz obr. 22).
2. Jednou stiskněte ovládací kolečko pro potvrzení této volby a nápis „OFF“ začne blikat.
3. Otáčejte ovládací kolečko pro listování v nabídce nastavení. U funkce vytápění je to nastavení AUTO, REDUCED (Úsporný režim), COMFORT (Komfort) a OFF (vypnuto). Stiskněte ovládací kolečko pro potvrzení vybrané možnosti.
4. Stiskněte tlačítko Menu pro návrat do hlavní nabídky nebo vyčkejte po dobu 3 sekund, přístroj se po jejím uplynutí automaticky navrátí do hlavní nabídky.

**Upozornění:** Jakákoli prodleva během tohoto nastavení způsobí návrat do hlavní nabídky. Pokud k tomu dojde, je třeba celý proces opakovat.

### 7.2 Manuální nastavení pokojové teploty

1. Pokojová teplota může být zvýšena či snížena v průběhu aktivní funkce vytápění otáčením ovládacího kolečka na požadovanou hodnotu. Pro potvrzení vybrané hodnoty stiskněte ovládací kolečko.
2. Nastavená teplota se vrátí na hodnotu režimu Komfort při dalším plánovaném požadavku na teplo.

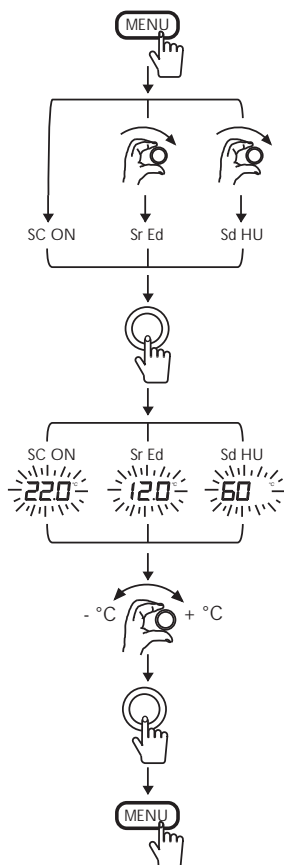
### 7.3 Spuštění režimu přípravy TV

1. Pro modely Duo-tec je doporučeno nastavit režim přípravy TV na hodnotu „ON“. Pokud je nutné změnit nastavení, postupujte podle schématu na obr. 22.

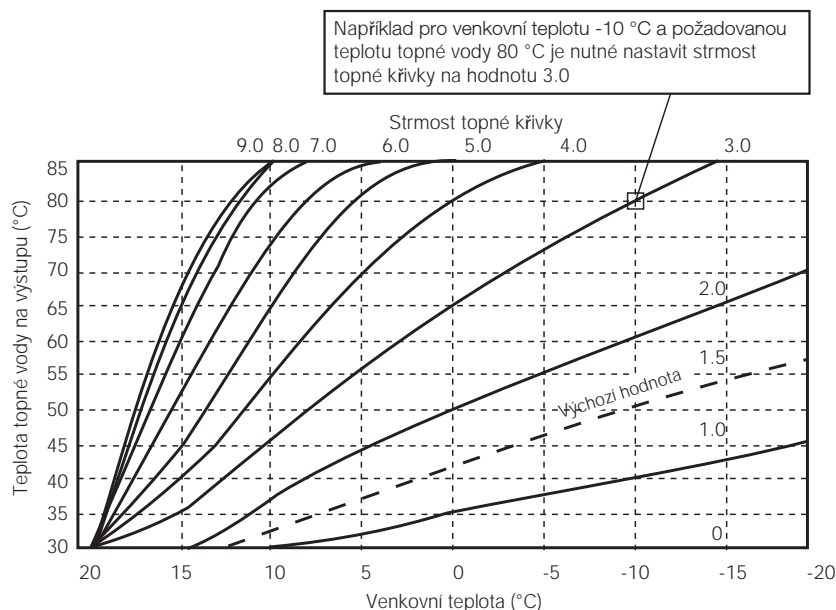
### 7.4 Výstraha „nutný servisní zásah“

1. Pokud se na displeji zobrazí symbol „Sd“, obraťte se prosím na autorizované servisní středisko, protože Váš kotel vyžaduje zásah servisního technika. Seznam autorizovaných servisních středisek naleznete na internetových stránkách [www.baxi.cz](http://www.baxi.cz) na záložce Servisní síť.

## 8 Nastavení teploty



Obrázek 24



Obrázek 25

### 8.1 Nastavení pokojové teploty (komfort)

1. Pokud chcete nastavit pokojovou teplotu, stiskněte tlačítko Menu. Na displeji se objeví nápis SC ON a aktuální výchozí hodnota teploty v režimu Komfort.
2. Stiskněte ovládací kolečko a výchozí hodnota teploty v režimu Komfort začne blikat. Toto nastavení můžete změnit – otočením ovládacího kolečka proti směru hodinových ručiček teplotu snížíte, otočením po směru hodinových ručiček ji zvýšíte.
3. Opět stiskněte ovládací kolečko pro potvrzení vybrané hodnoty a pro návrat do hlavní nabídky stiskněte tlačítko Menu. Nově nastavená hodnota teploty v režimu Komfort je nyní uložena.

### 8.2 Manuální nastavení teploty v režimu Komfort

Výchozí hodnoty teploty v aktivním režimu Komfort může být upravena na požadovanou hodnotu otočením ovládacího kolečka. Vybranou hodnotu potvrďte stisknutím ovládacího kolečka. Nově nastavená hodnota teploty se vrátí na předchozí hodnotu režimu Komfort při dalším plánovaném požadavku na teplo.

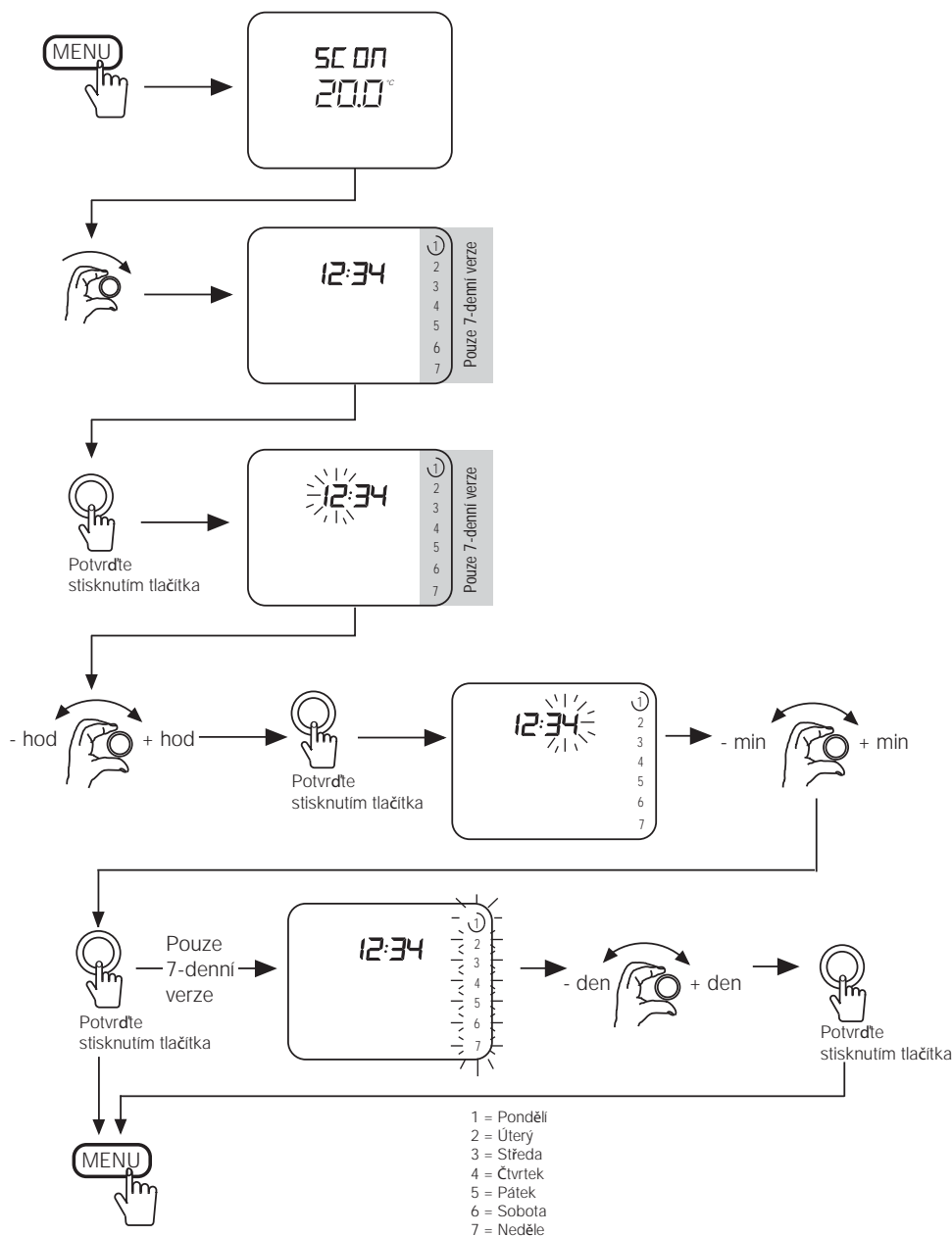
### 8.3 Spuštění režimu přípravy TV

1. Pokud chcete upravit nastavenou hodnotu teploty Úsporného režimu, stiskněte tlačítko Menu a poté otáčejte ovládacím kolečkem, dokud se na displeji neukáže nápis „Sr Ed“.
2. Stiskněte ovládací kolečko pro vstup do nabídky. Aktuálně nastavená hodnota teploty bliká. Můžete ji upravit otočením ovládacího kolečka po směru (zvýšení) proti směru hodinových ručiček (snížení teploty).
3. Opět stiskněte ovládací kolečko pro potvrzení vybrané hodnoty a pro návrat do hlavní nabídky stiskněte tlačítko Menu. Nově nastavená hodnota teploty v Úsporném režimu je nyní uložena.

### 8.4 Výstraha „nutný servisní zásah“

1. Pokud chcete upravit nastavenou hodnotu teploty režimu přípravy TV, stiskněte tlačítko Menu a poté otáčejte ovládacím kolečkem, dokud se na displeji neukáže nápis „Sd HU“.
2. Stiskněte ovládací kolečko pro vstup do nabídky. Aktuálně nastavená hodnota teploty bliká. Můžete ji upravit otočením ovládacího kolečka po směru (zvýšení teploty) proti směru hodinových ručiček (snížení teploty).
3. Opět stiskněte ovládací kolečko pro potvrzení vybrané hodnoty a pro návrat do hlavní nabídky stiskněte tlačítko Menu. Nově nastavená hodnota teploty v režimu přípravy TV je nyní uložena.

## 9 Nastavení času a dne v týdnu



Obrázek 26

### 9.1 Nastavení času

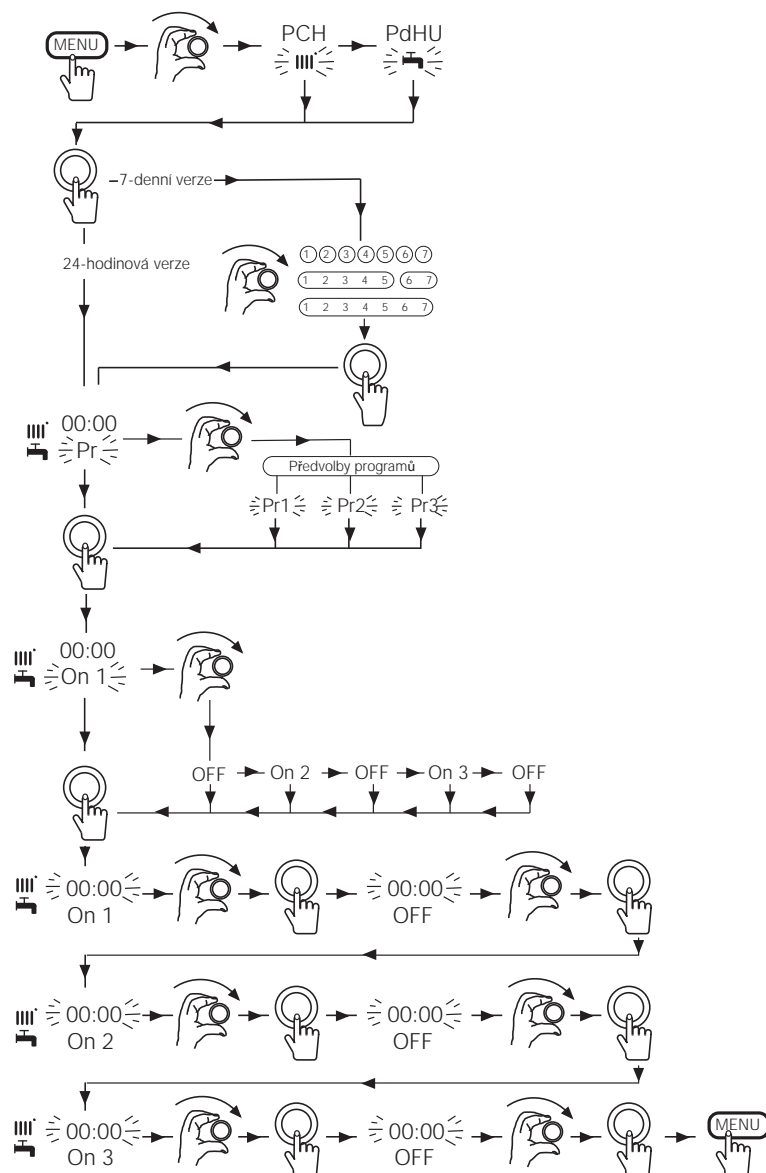
1. V hlavní nabídce stiskněte tlačítko Menu a potom otáčejte ovládacím kolečkem, dokud se na displeji nezobrazí čas (viz obr. 25).
2. Stiskněte ovládací kolečko, hodnota pro hodiny začne blikat. Upravte hodiny na požadovanou hodnotu otočením ovládacího kolečka po směru nebo proti směru hodinových ručiček. Pro potvrzení vybrané hodnoty hodin stiskněte jednou ovládací kolečko. Nyní začne blikat hodnota pro minuty.
3. Otočte ovládací kolečko podle potřeby a opět jej jednou stiskněte pro potvrzení volby. Čas je nyní nastaven. Pro návrat do hlavní nabídky stiskněte tlačítko Menu.

**Upozornění:** Čas se automaticky neaktualizuje, je třeba jej nastavit manuálně.

### 9.2 Nastavení dne v týdnu (pouze u 7-denní verze)

1. Nastavte čas podle postupu popsaného výše. Když je nastavená hodnota času potvrzena stisknutím ovládacího tlačítka, číselné symboly pro jednotlivé dny v týdnu začnou blikat.
2. Otočte ovládacím kolečkem pro nastavení vybraného dne (Pondělí=1, Úterý=2 atd.). Vybraný den je zakroužkovaný. Pro potvrzení volby stiskněte ovládací kolečko.
3. Opravené hodnoty času a vybraný den by se měly zobrazit na displeji. Stiskněte tlačítko Menu pro návrat do hlavní nabídky.

## 10 Nastavení parametrů funkce vytápění a přípravy TV



Obrázek 27

### 10.1 Nastavení režimu vytápění

1. Stiskněte tlačítko Menu a poté otáčejte ovládacím kolečkem, dokud se na displeji nezobrazí nápis „PCH“. Stiskněte jednu ovládací kolečko. Pouze pro 7-denní verzi platí: Stiskněte jednu ovládací kolečko a den označený číslem 1 (pondělí) začne blikat. Funkce může být rozdělena na 7 různých dní nebo na 5 pracovních dní a 2 víkendové dny nebo 7 dní se stejným nastavením. 24-hodinová verze prostorového přístroje nedisponuje funkcí zobrazení jednotlivých dnů.
2. Pro nastavení sledu dní otočte ovládacím kolečkem a stiskněte ho pro potvrzení Vaší volby.
3. Na displeji se zobrazí čas a blikající nápis „Pr“. Stiskněte znovu ovládací kolečko a objeví se blikající nápis „ON 1“. („Pr“ = aktuální nastavení, Pr 1, Pr 2, Pr 3 jsou předvolby).
4. Stiskněte znovu ovládací kolečko, čas začne blikat. První načasovaný interval pro aktivaci může být nastaven. Otočte ovládací kolečko pro nastavení času pro spuštění funkce vytápění.
5. Stiskněte ovládací kolečko pro potvrzení, následně se ukáže blikající nápis „OFF“ pro nastavení konce prvního načasovaného intervalu. Otočte ovládací kolečko pro nastavení času pro ukončení funkce vytápění a jednou jej stiskněte pro potvrzení.
6. Opakujte stejný proces pro interval 2 a 3 (On 2, Off 2, On 3, Off 3. Pokud je třeba nastavit jen dva časové intervaly, použijte stejné časy pro On 2 a Off 2 (např. 12.00).
7. Po nastavení Off 3 se na displeji opět ukáže blikající nápis On 1. Pokud je programování dokončeno, stiskněte tlačítko Menu pro návrat do hlavní nabídky.

### 10.2 Nastavení funkce příprava TV

1. Stiskněte tlačítko Menu a otáčejte ovládací kolečko, až se na displeji objeví nápis „PdHU“ (viz obr. 26). Stiskněte ovládací kolečko pro potvrzení a opakujte jednotlivé kroky popsané v kapitole 11.1.

## 11 Kódy parametrů

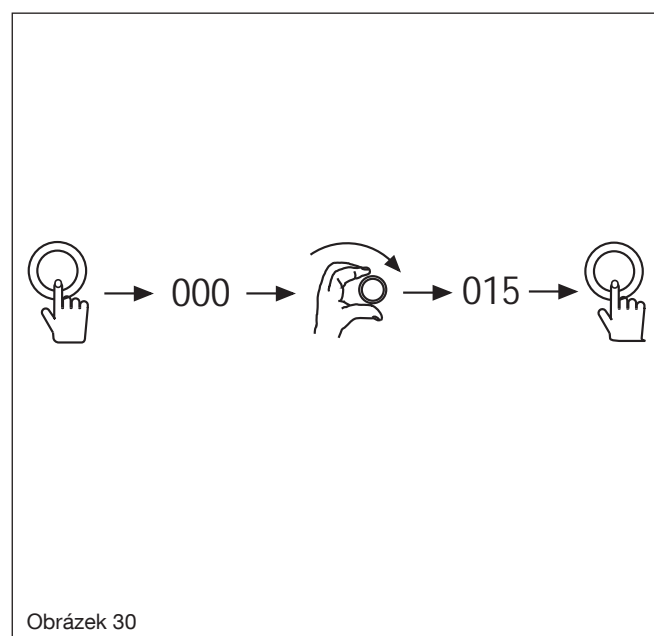
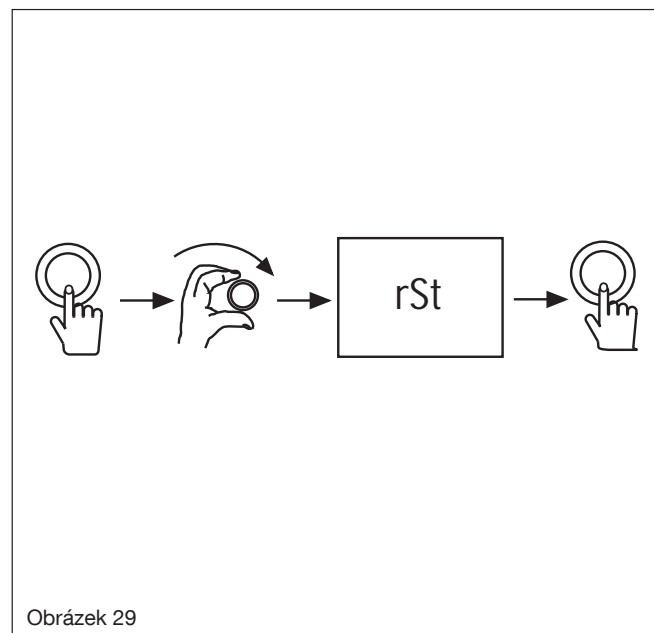
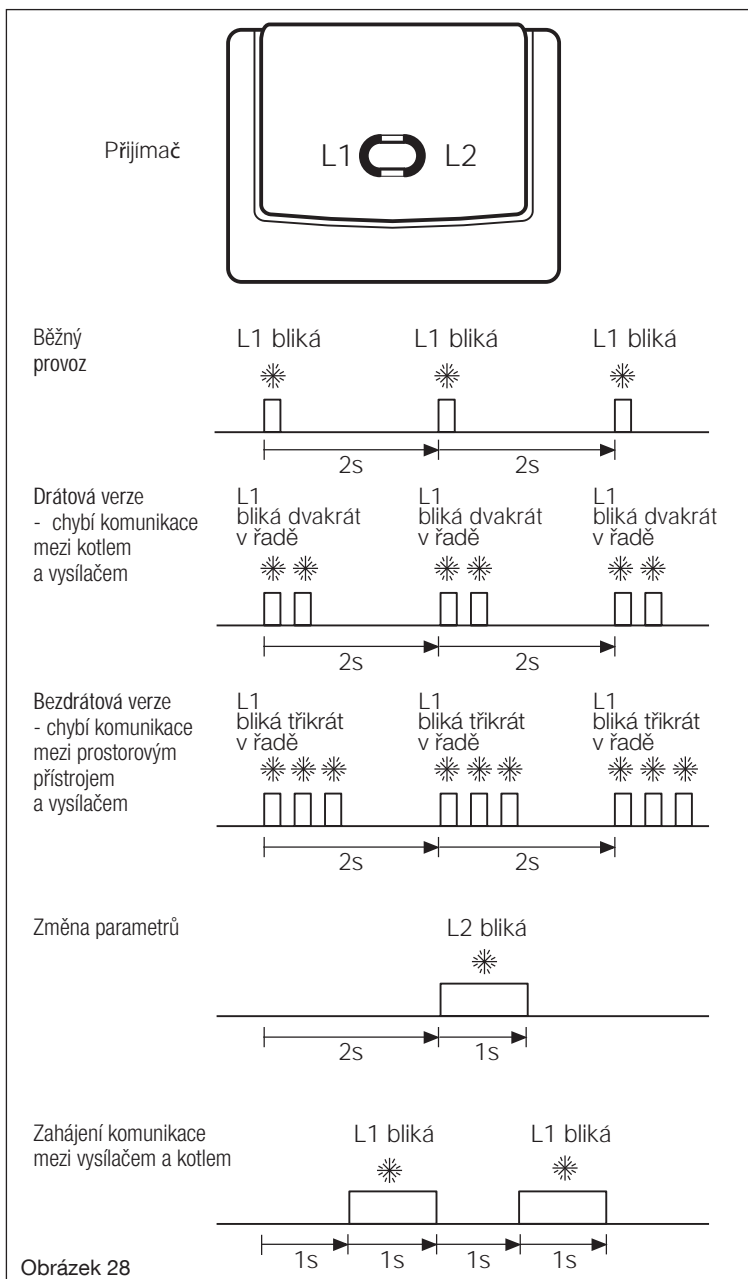
### 11.1 Funkce prostorového přístroje

1. Pro vstup do Menu stiskněte asi na dobu 6 sekund ovládací kolečko. Listovat v seznamu parametrů můžete otáčením ovládacího kolečka.

Zobrazení	Popis	Výchozí hodnota
HC	Přiřazuje prostorový přístroj k tepelnému okruhu	1
Ao	Nastavuje prostorový přístroj jako Master (Cen)	Cen
rtE	Umožňuje uživateli upravit nastavení pokojové teploty	Aktivní
dh	Umožňuje uživateli upravit teplotu v naplánovaných intervalech a hodinové naprogramování	Aktivní
rEL	Upravuje hodnoty pro funkci přípravy TV 24-hodinová verze: funkce přípravy TV stále aktivní CHP: funkce přípravy TV je aktivní v intervalech hodinového naplánování vytápění DhP: funkce přípravy TV je aktivní v intervalech hodinového naplánování přípravy TV	Combi 24 hod
oFS	Nastavení odchylky čidla pokojové teploty. Používá se k opravě hodnoty teploty získané z čidla, pokud se tato liší od skutečné teploty.	0
Un	Výběr měrné jednotky tepla (°C nebo °F)	°C
SoFt	Zobrazují aktuální verzi softwaru	Pouze pro čtení
oSt	Nepoužívá se	Není k dispozici
oSp	Nepoužívá se	Není k dispozici
tLr	Nepoužívá se	Není k dispozici
ICE	Aktivace/vypnutí protinámrazové ochrany OFF = vypnuto 4°C =	4 °C
otC	Nastavení klimatické křivky pro vnější sondu	1.5
rtS	Aktivace (ON)/vypnutí (OFF) čidlo pokojové teploty	ON
Mod.	Aktivace (ON)/vypnutí (OFF) modulaci pokojové teploty	ON
ULt	Nastavení maximální teploty na výstupu (CH)	85°C *
TSP	Přístup k menu parametrů Pxx desky	
Snc	Synchronizace prostorového přístroje s kotlem (podrobněji viz kapitola 10 a 11 tohoto návodu)	
TSt	Test rádiové komunikace (pouze bezdrátová verze). Funkce trvá 8 minut nebo do stisknutí ovládacího kolečka. Na displeji se zobrazují číselné hodnoty od 1 (= 25 %) do 4 (= 100 %).	
End	Pro návrat do hlavní nabídky	

\* Je nutná úprava pro Úsporný režim nebo podlahové vytápění

## 12 Chybová hlášení



### 12.1 Kódy chybových hlášení

1. Některá chybová hlášení mohou být resetována. Pokud se na displeji zobrazí chybové hlášení, postupujte podle schématu na obr. 28 pro odstranění příčiny.
2. Stiskněte ovládací kolečko a otáčejte jím, než se na displeji zobrazí nápis „rSt“.
3. Stiskněte opět ovládací kolečko a závada by měla být odstraněna. Pokud tomu tak není, prostudujte si návod na použití kotle.

### 12.2 Vymazání „sd“ – Service Due Code – upozornění na nutnost servisního zásahu

1. Stiskněte jednou ovládací kolečko, na displeji se objeví „000“.
2. Otáčejte ovládacím kolečkem, až se na displeji ukáže „015“.
3. Stiskněte jednou ovládací kolečko a „service due“ bude vymazáno. (obr. 29)

**Upozornění:** Vymazáním této funkce bez provedení kontroly autorizovaným servisním střediskem ztrácíte nárok na záruku.

### 12.3 Regulace kotle

1. Pokud je to nutné, může být regulace kotle přenesena zpět na samotný kotel. Vyměňte prostorový přístroj ze zadní desky nebo odpojte přijímač. Následně vypněte a zapněte kotel.



## 12.3 Regulace kotle

1. Pokud je to nutné, může být regulace kotle přenesena zpět na samotný kotel. Vyjměte prostorový přístroj ze zadní desky nebo odpojte přijímač. Následně vypněte a zapněte kotel.

### Chybové kódy

<b>E</b> 09	spojovací kabel plynového ventilu
<b>E</b> 15	porucha plynového ventilu
<b>E</b> 20	čidlo topné vody kotle – zkrat nebo přerušení
<b>E</b> 28	čidlo spalin – zkrat nebo přerušení
<b>E</b> 40	čidlo zpátečky kotle – zkrat nebo přerušení
<b>E</b> 109	vzduch okruhu kotle (dočasná chyba)
<b>E</b> 110	STB zůstal otevřený (přetopení)
<b>E</b> 117	příliš vysoký tlak v okruhu topení
<b>E</b> 118	příliš nízký tlak v okruhu topení
<b>E</b> 125	bezpečnostní zásah z důvodu poruchy cirkulace topné vody v kotli
<b>E</b> 128	chyba plamene
<b>E</b> 130	zásah senzoru spalin
<b>E</b> 133	automat topení zablokován přerušením dodávky plynu nebo zhasnutím plamene
<b>E</b> 134	plynový ventil otevřen bez dodávky plynu
<b>E</b> 135	přerušení dodávky plynu (vnitřní porucha zařízení)
<b>E</b> 154	test teploty na výstupu/zpáteče
<b>E</b> 160	porucha ventilátoru nebo zapojení ventilátoru
<b>E</b> 270	porucha cirkulace (suchý plamen)
<b>E</b> 321	poškozená sonda NTC TV
<b>E</b> 384	parazitní plamen – vnitřní chyba

### Kódy chybových hlášení prostorového přístroje

<b>83</b>	porucha komunikace mezi kotlem a přijímačem
<b>85</b>	porucha komunikace mezi prostorovým přístrojem a přijímačem

# BAXI

## BDR Thermea (Czech republic) s.r.o.

[www.baxi.cz](http://www.baxi.cz)

### centrála Praha:

Jeseniova 2770 / 56, 130 00 Praha 3  
Tel.: +420 - 271 001 627  
e-mail: [info@baxi.cz](mailto:info@baxi.cz)

### středisko Brno:

Antonína Slavíka 7, 602 00 Brno  
Tel.: +420 543 211 615

### OBCHODNĚ – TECHNICKÁ ZASTOUPENÍ PRO REGIONY:

#### PRAHA a JIŽNÍ ČECHY:

Pavel Žvátora  
[pavel.zvatora@baxi.cz](mailto:pavel.zvatora@baxi.cz)  
tel.: +420 608 976 678

#### ZÁPADNÍ, SEVERNÍ a VÝCHODNÍ ČECHY:

Petr Paunkovič  
[petr.paunkovic@baxi.cz](mailto:petr.paunkovic@baxi.cz)  
tel.: +420 602 464 244

#### BRNO a JIŽNÍ MORAVA:

Pavel Polcr  
[pavel.polcr@baxi.cz](mailto:pavel.polcr@baxi.cz)  
tel.: +420 739 592 955

#### SEVERNÍ MORAVA:

Jiří Chrascina  
[jiri.chrascina@baxi.cz](mailto:jiri.chrascina@baxi.cz)  
tel.: +420 728 950 685

### TECHNICKÁ PODPORA PRO ÚZEMÍ:

#### ČECHY:

Filip Suchánek  
[filip.suchanek@baxi.cz](mailto:filip.suchanek@baxi.cz)  
tel.: +420 603 431 938

#### MORAVA:

Zdeněk Rumpík  
[zdenek.rumpik@baxi.cz](mailto:zdenek.rumpik@baxi.cz)  
tel.: +420 739 592 005

#### HLAVNÍ TECHNIK:

Jiří Šikula  
[jiri.sikula@baxi.cz](mailto:jiri.sikula@baxi.cz)  
tel.: +420 737 287 176

[www.bdrthermea.cz](http://www.bdrthermea.cz)

Firma BAXI S.p.A. si z důvodu neustálého zlepšování svých výrobků, vyhrazuje právo modifikovat kdykoli a bez předchozího upozornění údaje uvedené v této dokumentaci. Tato dokumentace má pouze informativní charakter a nesmí být použita jako smlouva ve vztahu k třetím osobám.

**BAXI S.p.A.** 36061 BASSANO DEL GRAPPA (VI) ITALIA  
Via Trozzetti, 20; tel. 0424 – 517111; telefax 0424/38089